

**CAP / STI / MECANIQUE AUTOMOBILE**

EPREUVES THEORIQUES

**EPREUVE : DESSIN INDUSTRIEL**

**DUREE : 4 H**

**COEF : 3**

**SUJET**

GLISSIERE

On donne, à l'échelle 1, le dessin d'une glissière suivant la vue de face et la demi-vue de dessus incomplètes (Doc 1/1).

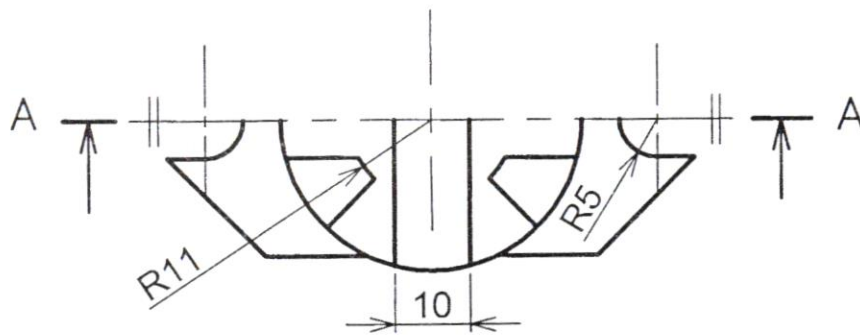
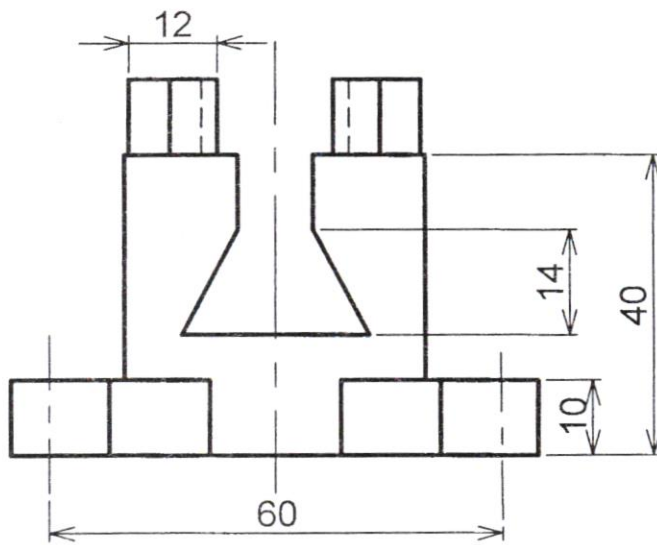
Consigne

Représentez sur papier calque format A4 V, à l'échelle 1, aux instruments d'usage et au crayon, la glissière suivant les vues ci-après :

- vue de face coupe A-A ;
- vue de gauche ;
- vue de dessus ;
- cotation complète.

NB : les cotes manquantes seront relevées sur le dessin.

**(Page suivante)**



GLISSIERE ECHELLE 1:1

Doc 1/1

**BONNE CHANCE !**