

**CAP / STI / MECANIQUE AUTOMOBILE**

EPREUVES THEORIQUES

**EPREUVE : TECHNOLOGIE PROFESSIONNELLE**

**DUREE** : 3 H

**COEF** : 3

**S U J E T**

Consigne

En vous basant sur le texte et les compétences acquises au cours de votre formation, exécutez la tâche ci-après :

Texte

Au cours de votre stage pratique de fin d'année, vous avez eu avec votre maître de stage des documents d'exploitation. Les documents support DR1 et DR2 renseignent sur les organes ou parties de véhicule. Afin de vérifier vos connaissances en technologie automobile, on vous soumet à un test.

Tâche

I- Moteur

Le schéma N°1 du document support DR1 renseigne sur le moteur d'un véhicule.

- 1- Identifiez les éléments numérotés (A), (B), (C) et (D).
- 2-
  - a) Identifiez les éléments numérotés (E) et (F).
  - b) Indiquez en (tours/s) le nombre de tours que ferait l'élément (F) si l'élément (E) tournait à 820 tours/min.
- 3- L'examen de l'élément (C) indique que sa forme est représentée par le schéma N°2 du DR1.
  - a) Quelle conclusion peut-on tirer après l'examen de l'élément (C) ?
  - b) Indiquez deux (02) conséquences que cette forme peut avoir sur le fonctionnement du moteur.
  - c) Calculez la cylindrée totale du moteur en vous référant au document support DR1.
- 4- Parmi les outils suivants : clé ampèremétrique ; clé dynamométrique ; compressiomètre ; alésomètre, indiquez l'outil approprié pour :
  - a) le serrage des chapeaux de palier par l'élément H (vis de serrage) ;
  - b) l'examen de l'élément (C).
- 5- On veut surfacer la culasse de manière à atteindre un taux de compression 7 ; calculez l'épaisseur de la matière à enlever.

**(Page suivante)**

## II- Boîte de vitesses

La boîte de vitesses d'une voiture est représentée par la figure N°III du support DR2.

- 1- Identifiez les éléments représentés par (P), (S), (4-S), (2-S).
- 2- L'élément (B1-2) est un synchroniseur.
  - a) Donnez son rôle.
  - b) Expliquez son fonctionnement, en vous appuyant sur les figures N°III : (3-a), (3-b), (3-c).
- 3- Le conducteur s'était plaint du saut de la première vitesse.
  - a) Nommez l'élément principal d'une boîte qui peut être mis en cause.
  - b) Donnez son rôle.

## III- Le train avant / la direction

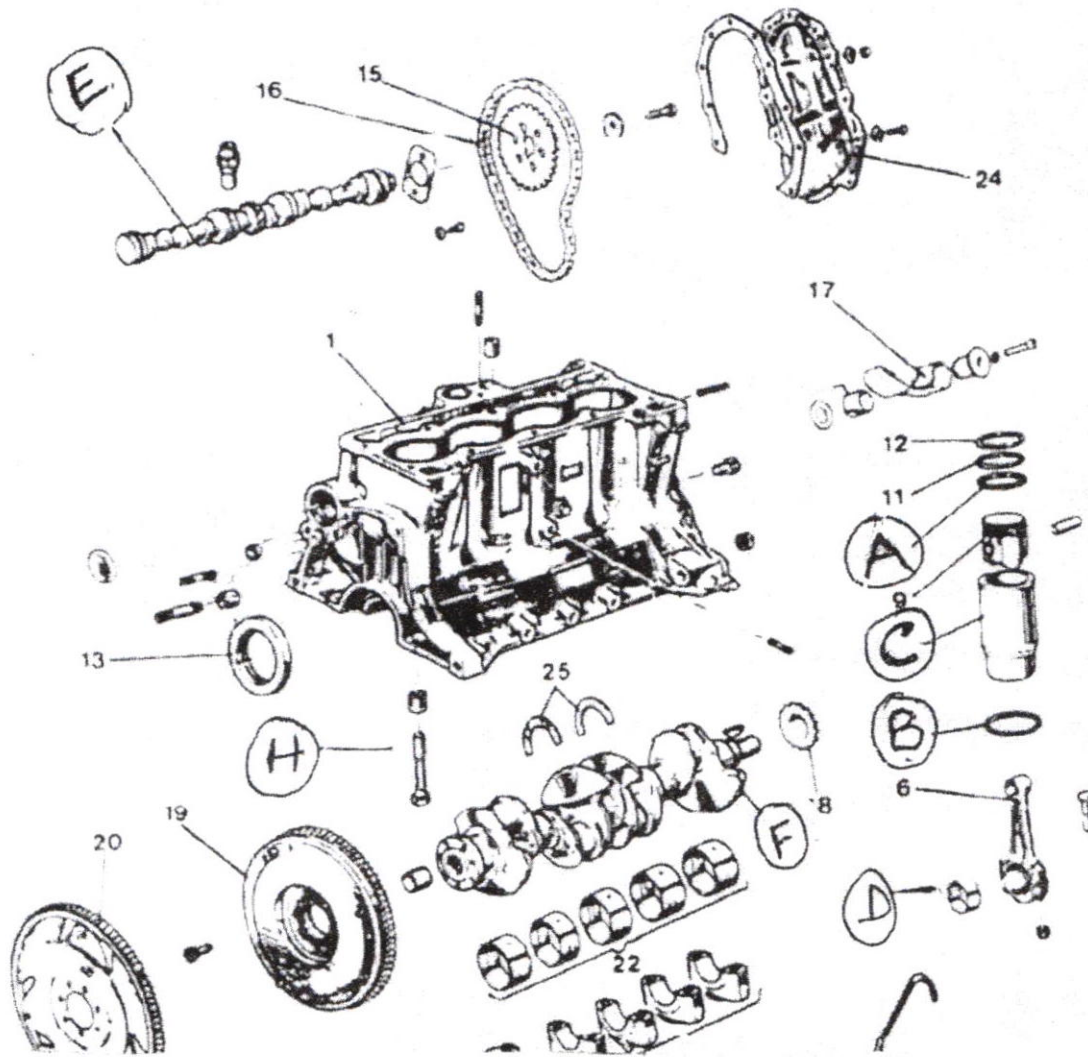
La figure N°I du document support DR2 représente une partie du train avant.

- 1- Nommez les lettres C et i de la figure N°1 du support DR2.
- 2-
  - a) Que représente le déport pour le train avant ?
  - b) Donnez la valeur du déport pour le train avant de la figure N°I.
- 3- La figure N°II est un organe de direction d'une voiture :
  - a) nommez cet organe ;
  - b) identifiez les éléments représentés par les lettres a, b et c.

## IV- Electricité

- 1- La figure N°IV du document support DR2 représente une partie d'un système d'allumage à rupteur. Identifiez les angles représentés par : A, B et C.
- 2- L'avance à l'allumage est nécessaire pour un bon fonctionnement du moteur : nommez les différentes avances qu'on donne à l'allumage.
- 3-
  - a) Définissez la gamme thermique d'une bougie.
  - b) Sur quel type de moteur peut-on utiliser une bougie chaude ?

**(Page suivante)**

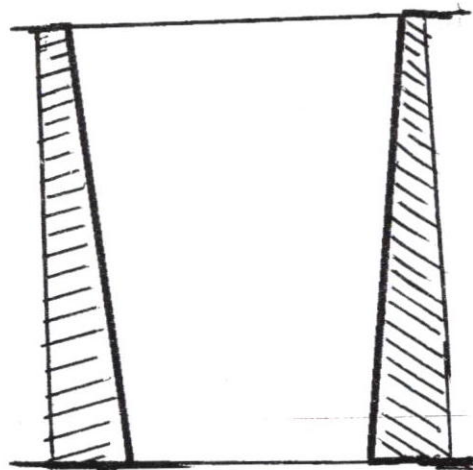
Document Support DR1Schéma N°1

Alésage = 80mm

Course : 100mm

Taux de compression : 6

Nombre de cylindre : 4

Schéma N°2

(Page suivante)