

DT / STI - MECANIQUE AUTOMOBILE

EPREUVES THEORIQUES

EPREUVE : DESSIN TECHNIQUE

DUREE : 4 H

COEF : 2

SUJET

NB : aucun document personnel n'est autorisé.

MANODETENDEUR

1- Donnée

On donne un manodétendeur (Doc 1/1) à l'échelle 1 en vue de face coupe BB et vue de dessus coupe AA du support ① seul.

2- Travail à faire

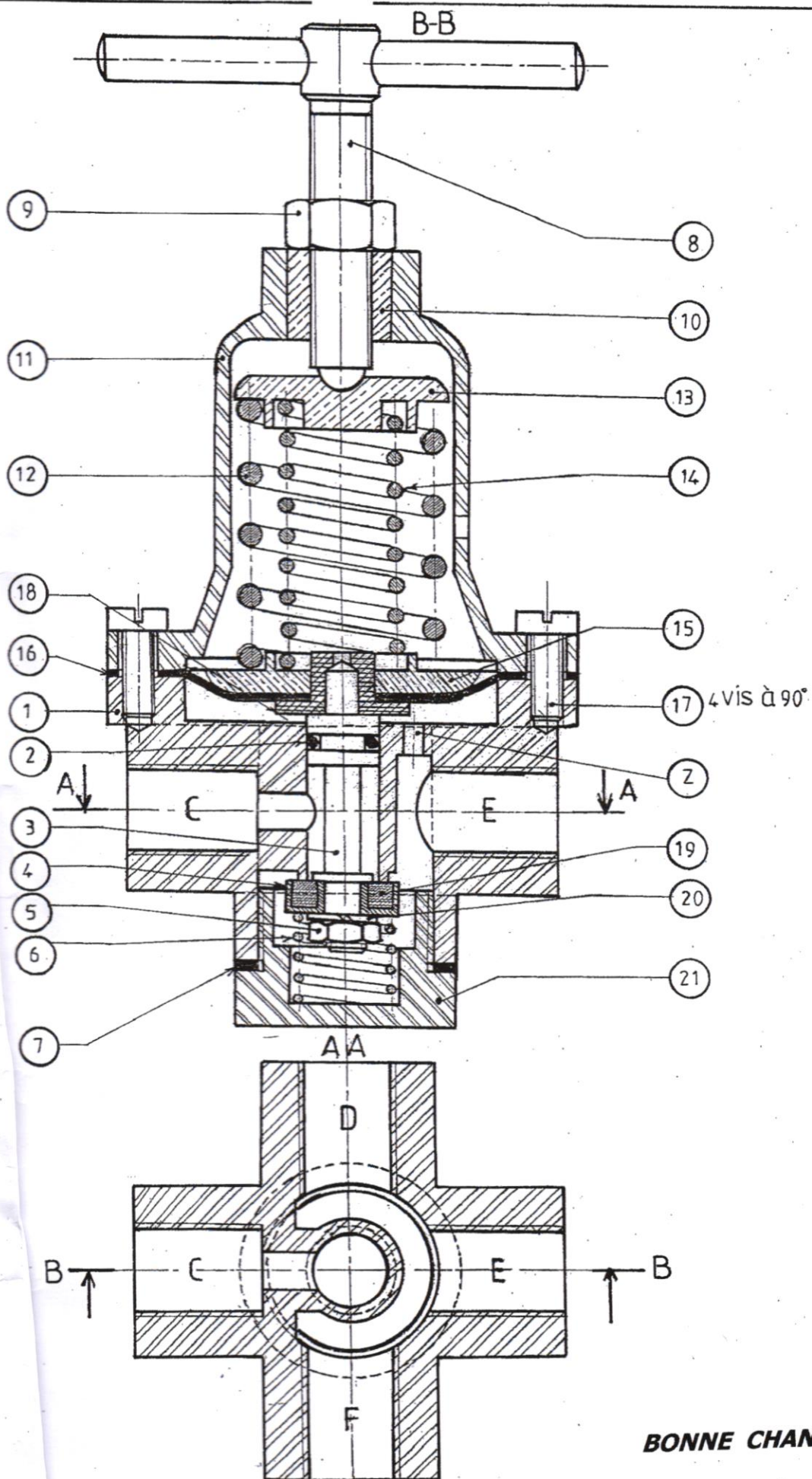
2.1- Etude technologique : sur feuille de copie

- 1- Quel est le nom des pièces ② et ⑦ du dessin d'ensemble ?
- 2- Quelle est leur fonction ?
- 3- Indiquer le nom et la fonction de la pièce ⑩.
- 4- Donner la fonction du trou Z.

2.2- Représentation graphique

On demande sur du papier calque de format A3 vertical, au crayon et aux instruments à l'échelle 1, le dessin du support ① en :

- vue de face coupe BB ;
- vue de dessus ;
- vue de gauche (sans formes cachées).
- Cotation fonctionnelle.



4 vis à 90°

BONNE CHANCE !